

BOČNÍ PRŮMYSLOVÝ POHON

MOTOR MFZ

Nové průmyslové motory MFZ patří mezi absolutní špičku v nabídce pohonů pro sekční průmyslová vrata. Pro naše zákazníky máme připravenou nejen verzi s řídicí jednotkou AS 100, která je v provedení tzv. "mrtvý muž", ale i velmi dobře vybavenou verzi s řídicí jednotkou CS 300, která poskytuje veškerý komfort.

Motor STAC 1 - 10 - 24 KE s řídicí jednotkou AS 100

Tato řídicí jednotka je jednoduchým řešením průmyslového pohonu, je nenáročná na ovládání. AS 100 je v provedení tzv. „mrtvý muž“ bez možnosti rozšíření. Řídicí modul je přímo integrován na motoru, tudíž je montáž a instalace velice rychlá a jednoduchá. Ovládání je rovněž velmi snadné pomocí 3 tlačítek umístěných na skříni.

Výhody:

- méně nákladná varianta
- jednoduchá instalace
- snadná obsluha



Motor STA 1 - 10 - 24 KE s řídicí jednotkou CS 300

Řídicí jednotka CS 300 je řízena mikroprocesorem a tím je zajištěna vynikající funkčnost bez dodatečných nákladů. Programování je velmi jednoduché a provádí se pomocí 3 tlačítek, na které jsou napojeny buď 3 led diody nebo LCD displej. Led diody jsou dodávány s motorem a mohou zůstat uvnitř. LCD displej je za příplatek, ale umožňuje programování více funkcí a nemusí zůstat v motoru, tudíž jeden LCD displej může být použit opakovaně na vícero vrat. Řídicí modul u tohoto modelu je integrován v ovládací skříni a zabezpečený ochranným krytem proti pronikání nečistot a vlhkosti. Všechny kabely jsou typu plug-in, tzn. že zapojení je velmi jednoduché, bez potřeby použití nářadí. Pro přichycení na zeď je tato řídicí jednotka rovněž plně předpřipravena. Software pro programování je velmi jednoduchý a přehledný a již od výrobce obsahuje všechny kontrolní funkce, které jsou důležité pro uživatele.

Výhody:

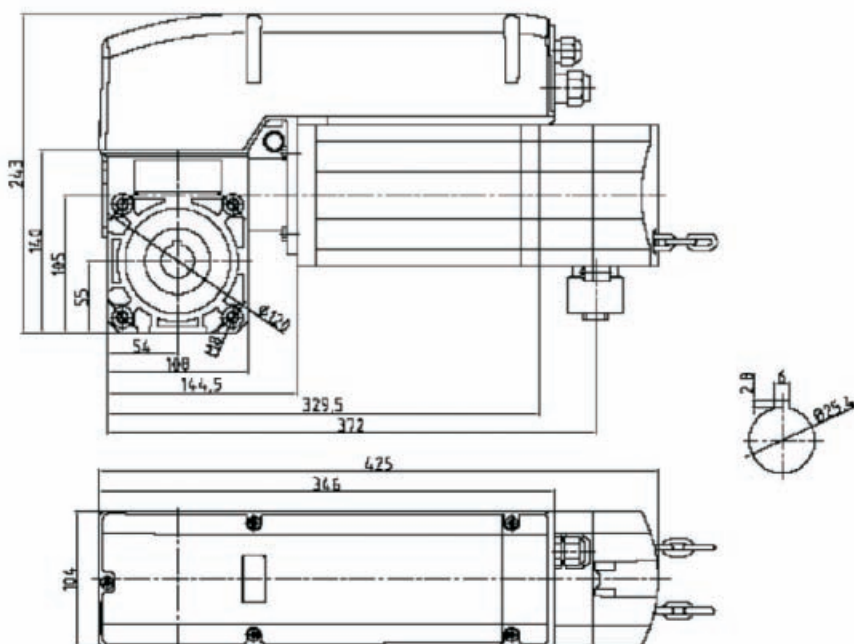
- plně řízena mikroprocesorem
- ovládací skříň má ochranu proti políť vodou
- v případě špatného naprogramování možnost resetu do továrního nastavení
- obsahuje kontaktní lišty
- možnost nastavení omezení síly posuvu vrat
- diagnostikuje, pokud nejsou pružiny dostatečně nataženy
- možnost vrata nastavit i do polohy polootevřeno nebo ventilace
- počítá počet otevření vrat
- možnost naprogramovat servisní alarm
- možnost zabezpečení pomocí PIN
- ochrana proti zkratu
- možnost použít na napětí 230-400V





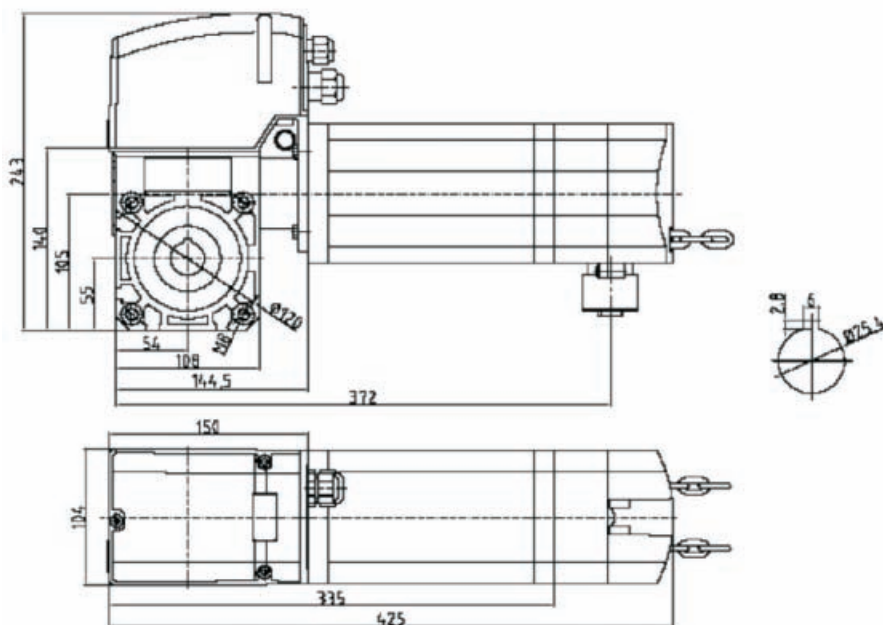
BOČNÍ PRŮMYSLOVÝ POHON

Technická data STAC 1 - 10 - 24 KE



kroučící moment	100 Nm
váha	15 kg
rychlost	24 ot./min.
výkon	0,37 kW
napětí	400 V
proud	2,1 A
ovládací napětí	24 V
zatížení motoru	60 %
krytí	IP 54

Technická data STA 1 - 10 - 24 KE



kroučící moment	100 Nm
váha	15 kg
rychlost	24 ot./min.
výkon	0,37 kW
napětí	400 V
proud	2,1 A
ovládací napětí	24 V
zatížení motoru	60 %
krytí	IP 54